



stainless steel

Handboek





SanTRAL[®] De complete RVS / INOX serie voor openbare sanitairruimtes.



SanTRAL®
RVS / INOX

**De complete serie
voor openbare sanitairruimtes.**

- Omhulsel van RVS (Nr. 1.4301)
- Zeer groot assortiment
- Iedere RAL kleur op aanvraag leverbaar 
- Vandalbestendig
- Het product heeft een lange levensduur
- Speciaal slot met universele sleutel
- Zeer hygiënisch en eenvoudig te reinigen
- **Made in Germany** 

Ophardt • A GROUP OF COMPANIES 3 | 4

SanTRAL® – De complete RVS / INOX serie 5 | 6

De nieuwe RVS / INOX serie 7 | 8

Voor de hoogwaardige wasruimte combineert de nieuwe **SanTRAL Wave™** lijn alle voordelen van de bekende **SanTRAL® classic** kwaliteit. Met een inspirerend en attractief golf-design overtreft de **SanTRAL Wave™** lijn zichzelf met een complete nieuwe productserie van RVS / INOX.

Zeepdispenser 9 | 12

De **SanTRAL® classic** lijn, automatisch of handmatig, van 600 ml tot 3000 ml vulvolume met navulbaar reservoir, wegwerp flessen of wegwerp reservoir met verschillende eigenschappen. Het uitneembare reservoir is eenvoudig te verwijderen om de apparaten van binnen en buiten moeiteloos te reinigen.

Papieren handdoekdispenser 13 |

Voor gevouwen papieren handdoekjes of papierrollen, biedt de **SanTRAL® classic** lijn voor ieder soort papier (zig zag / C- vouw / Center Pull) de juiste dispenser.

Combinatie dispenser “zeep - papier” 14 |

De ideale oplossing voor een wasruimte met een beperkte ruimte. De zeep- en papieren handdoekdispenser in één dispenser. Eenvoudig te monteren en geschikt voor kleine ruimtes.

Afvalbakken 15 | 16

Met een volume van 10 tot 53 liter, met zelfsluitende pushklep (ook verkrijgbaar met voetbedienbare of brandwerende versie met een TÜV certificaat), hygiënezakjeshouder of met een gesloten pushklep.

Toiletpapier dispenser 17 | 18

Afsluitbaar of vrij toegankelijk, dispenser voor één, twee of vier rollen (multi rolhouder met een automatisch carousel.)
Dispenser voor bulkpack of jumborollen tot circa ø 330 mm.

Accessoires 19 | 20

De **SanTRAL® classic** lijn wordt compleet gemaakt door nuttige roestvrijstalen accessoires. Bijvoorbeeld toiletseatcleaners voor oppervlakte desinfectiemiddelen, die de grootst mogelijke persoonlijke bescherming bieden. Universele haken met diefstalbeveiliging, toiletborstelhouders met bedekte of zichtbare borstelkop, asbakken en hygiënezakjesdispensers

SanTRAL® overzicht 21 |



Historie

Meer dan 40 jaar geleden richtte Hermann Ophardt de eerste **OPHARDT**-onderneming aan de linker Rijnsoever in Issum op. Van begin af aan waren de ontwikkelingen een groot succes. Met slechts zes medewerkers slaagde ze in korte tijd erin een stap te zetten in de toen nog jonge markt voor hygiëne dispensers. Vanaf het begin ontwikkelde de onderneming zich tot een leidinggevende fabrikant van dispensers voor industriële en medische huidbescherming voor het gezamenlijke sanitairgebruik met een speciaal assortiment voor zeep- en desinfectiemiddel dispensers. Het grondbeginsel van de onderneming is het doseerprobleem van klanten op te lossen, om zo een marktvoordeel te krijgen.

Ontwikkeling

Met dank aan de grote vooruitstrevendheid en het gevoel voor ontwikkeling en volledige Productie processen verzamelde zich bij **OPHARDT** Hygiëne een grote kennis in techniek. Tenslotte ontstond met de jaren altijd weer oplossingen voor verschillende problemen van klanten. In Issum worden door ingenieurs nieuwe en innovatieve producten, evenals vereiste bedrijfsmiddelen en machines, ontwikkelt . Voor alle **OPHARDT**-medewerkers staat een flexibel en modern machinepark ter beschikking, die een snelle aanpassing mogelijk maakt om aan de wensen van de klanten en veranderingen in de marktsituatie te voldoen.

Producten

Het assortiment (gezamenlijke zelfontwikkeling), omvat hygiëne-technische dispensers voor ziekenhuizen, industrie, huishoudens en openbare sanitairinrichtingen. Daartoe behoren onder andere zeep- en desinfectiemiddel dispensers, papierdispensers, afvalbakken en afvalkorven, combinatie dispensers voor zeep en papier, toiletpapierdispensers en vele andere producten, die de lijn compleet maken. Vanzelfsprekend worden hiervoor hoogwaardige materialen als RVS / INOX, aluminium en Kunststof gebruikt. Verder produceert **OPHARDT** de kunststof navulflessen en dispenserflessen uit polyethyleen of polypropreen.



OPHARDT – de onderneming van vandaag

Bij **OPHARDT** zijn vandaag de dag meer dan 300 medewerkers werkzaam in meerdere zelfstandige ondernemingen. Naast de hoofdvestiging in Issum/Duitsland, heeft **OPHARDT** vestigingen in Canada, België, Ierland, Zwitserland, Groot-Brittannië en sinds kort ook in de Verenigde Arabische Emiraten en op de Filipijnen.



SanTRAL®

(SanT = Sanitair)

(RAL = kleur)

Productgroepen

SanTRAL Wave™
SanTRAL® classic

Doelgroepen

- Openbare – en niet openbare ruimtes
- Kantoor- en administratie gebouwen
- Grootkeuken, hotel, gastronomie
- Industrie, Bedrijven

Voordelen

- Afsluitbaar, bescherming voor diefstal
- Snelle dimensionering
- Oersterk voor hoge gebruiksfrequentie
- Vandalisme bestendig

Gebruik

- Hygiënische bediening
- Dispenser eenvoudig en schoon te vullen
- Weinig onderhoud en lichte reiniging

Bedrijfskosten

- Vrije keus van de vulling of cartridge systeem

DE COMPLETE SERIE VOOR DE OPENBARE SANITAIRRUIMTE

SanTRAL® biedt u een brede keuze aan dispensers voor de openbare sanitairruimtes. Overtuigt u zelf van betrouwbare dispensers, een hoge hygiënische norm en een efficiënte bescherming tegen misbruik en een hoge gebruiksvriendelijkheid.

Kwaliteits dispensers en succesvolle ontwikkelingen ontstaan niet toevallig, maar zijn de resultaten van praktische eisen van de eindgebruiker, ontwikkelingscapaciteit en koopinzichtelijke gezichtspunten. De gekwalificeerde medewerker in ontwikkeling en productie laten uw kwaliteits producten ontstaan.

SanTRAL® producten zijn van hoogwaardige kwaliteit RVS / INOX. Naar DIN ISO 1.4301 (AISI 304) gemaakt. Daarbij kunt u verschillende oppervlakten coatings onderscheiden:

- Geborsteld en geslepen RVS / INOX
- RVS / INOX wit gepoedercoat
(verder in iedere RAL kleur mogelijk)
- Andere oppervlakte hoedanigheden op aanvraag mogelijk



RVS / stainless steel

Grondmateriaal RVS / INOX

RVS is het werkmateriaal van vele klassieke ontwerpers. RVS is duurzaam esthetisch en hygiënisch. Bij SanTRAL® heeft u de volgende keuzes: De serie is in mat geslepen RVS of wit gecoat RVS. Schuine vlakken van de dispensers verhinderen het opleggen van sigaretten, afval etc. Dit vermijdt lelijke brandvlekken en onnodige verontreinigingen. De gladde oppervlakten van SanTRAL® apparaten zijn gemakkelijk te reinigen.



Weerstandvastig en robuust

100% bescherming voor vandalisme kunnen wij niet geven. ...maar SanTRAL® heeft er alles aan gedaan om dit tot het minimum te beperken. Bij de productie van een dispenser wordt hoogwaardig RVS verwerkt. De bedieningsbeugel wordt in de richting van de wand bevestigd (de ontstane drukkracht werkt dan op de wand en niet op de bevestiging) De dispenser zit vast door de standaard 4-punts bevestiging met roestvrijstalen schroeven en pluggen. Het slot beschermt de vulling voor diefstal en manipulatie.



Doseerpompen

Hoogwaardige vacuümpompen van kunststof voor dosering van vloeibare en crème zepen, spoelmiddelen enz. Hoogwaardige vacuümpompen van kunststof/ edelstaal voor de fijne verstuuving van oppervlakte desinfecteermiddel. Hoogwaardige schuimpomp van kunststof met generator voor dosering van schuimpompen.



Universeel navulbaar

De dispensers van de SanTRAL®-lijn kunnen met alle handelsgebruikelijke vulgoederen, zoals papieren handdoeken, toilet papier, zeep, crèmes of afvalzakken nagevuld worden. De exploitanten verminderen daarmee de bedrijfskosten door de vrije keuze van leveranciers en producten. Bij alle zeepdispensers van de SanTRAL®-serie zijn de reservoirs eenvoudig te verwijderen en de apparaten gemakkelijk van binnen en buiten te reinigen.



Speciaal slot

Het slot heeft een vergrendelende functie. De dispensers worden gesloten door het ophangen van RVS hulzen in een stabiele 'goot'. Het vandalismebestendige speciale slot kan niet uit de dispenser uitgescheurd worden. Kauwgum of papier is met een scherp voorwerp eenvoudig uit het slot te verwijderen.



SanTRAL®

The Dispensing Experts
SanTRAL®

OPHARDT.COM

SanTRAL Wave™

DE NIEUWE RVS / INOX SERIE VOOR DE EXCLUSIEVE WASRUIMTEN

„Vorm wordt gevolgd door de functie – dit is vaak een misverstand.
Vorm en functie moeten één zijn, verbonden in een spirituele eenheid.“
(Frank Lloyd Wright, Amerikaanse architect + ontwerper, 1867 – 1959)

Dit citaat inspireert ons tot de ontwikkeling van de **SanTRAL Wave™**-line

SanTRAL Wave™ combineert alle voordelen voor de bekende en bewaarde **SanTRAL®** kwaliteit met een inspirerende, attractief en tijdloze golf-design.

TOP-functie in en TOP-design- voer uw TOP-object.

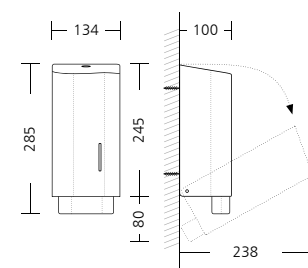


NSW 5 | zeepdispenser

RVS zeepdispenser met uitneembaar reservoir, afsluitbaar, universeel navulbaar, golf vormige drukknop, RVS mat geslepen met kyk venster voor inhoudsopgave.

Model	Materiaal	Art.-Nr.
NSW 5 E	RVS mat geslepen, 500 ml	1415884

Houder	PP – navulflenzen, uitneembaar
Doseerpompen	Kunststof, ca. 1,0 ml/per dosering
Navullingen	Vloeibare en crème zepen, spoelmiddel etc.
Maximale vulleenheid	500 ml



NSW 5 | Maat (ca.) in mm

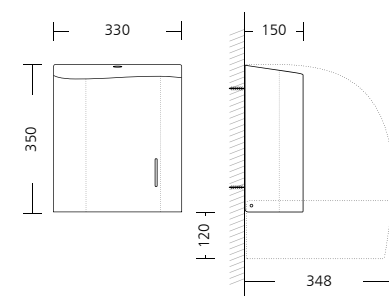


HSW 31 | papieren handdoekdispenser

Papieren handdoekdispenser voor alle gangbare papieren handdoeken in zig-zag of C- vouw (standaardkwaliteit) afsluitbaar en gelast, RVS mat geslepen golf vormig dispenser met venster voor inhoudscontrole.

Model	Materiaal	Art.-Nr.
HSW 31 E	RVS mat geslepen	1415872

Cover	RVS mat geslepen
Uitneemplaatje	RVS
Maximum vulhoeveelheid	Ca. 750 gevouwen papieren handdoekjes in zig-zag of C-vouw



HSW 31 | Maat (ca.) in mm

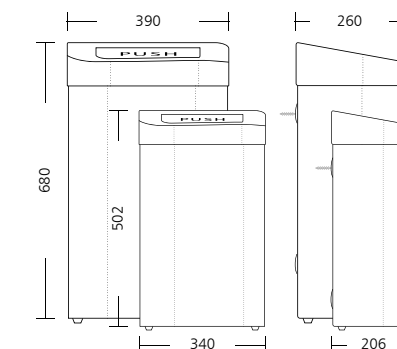


ABW | afvalbak

RVS afvalbak met zelfsluitende pushklep, golf vormige dispenser, RVS mat geslepen, gesloten bak, vrijstaand of voor wandmontage.

Model	Materiaal	Art.-Nr.
ABW 18 E	RVS mat geslepen, 18 Liter	1415873
ABW 50 E	RVS mat geslepen, 50 Liter	1416563

Inworp	Zelfsluitende pushklep
Maximum vulhoeveelheid ABW 18	ABW 18 = 18 Liter (B 340 x H 502 x T 206 mm) PB 2 Polybeugel – verpakking van 4 rollen 50 per stuk, grijs (Art.-Nr. 506100)
Maximum vulhoeveelheid ABW 50	ABW 50 = 50 Liter (B 390 x H 680 x T 260 mm) PB 4 PB 4 Polybeugel – verpakking van 200 stuks, Wit (Art.-Nr. 128100)



ABW 18 • ABW 50 | Maat (ca.) in mm

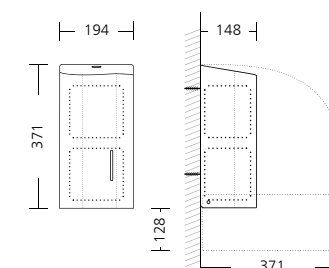


TRW 2 | toiletpapier dispenser

Toiletpapier dispenser voor 2 standaard toiletrollen met afsluitbaar golf vormige huls met kijkvenster. RVS mat geslepen met kyk venster voor inhoudsopgave.

Model	Materiaal	Art.-Nr.
TRW 2 E	RVS mat geslepen	1416564

Cover	RVS mat geslepen
Uitneemplaatje	RVS
Maximum vulhoeveelheid	2 standaard- toiletrollen



TRW 2 | Maat (ca.) in mm

SanTRAL® classic

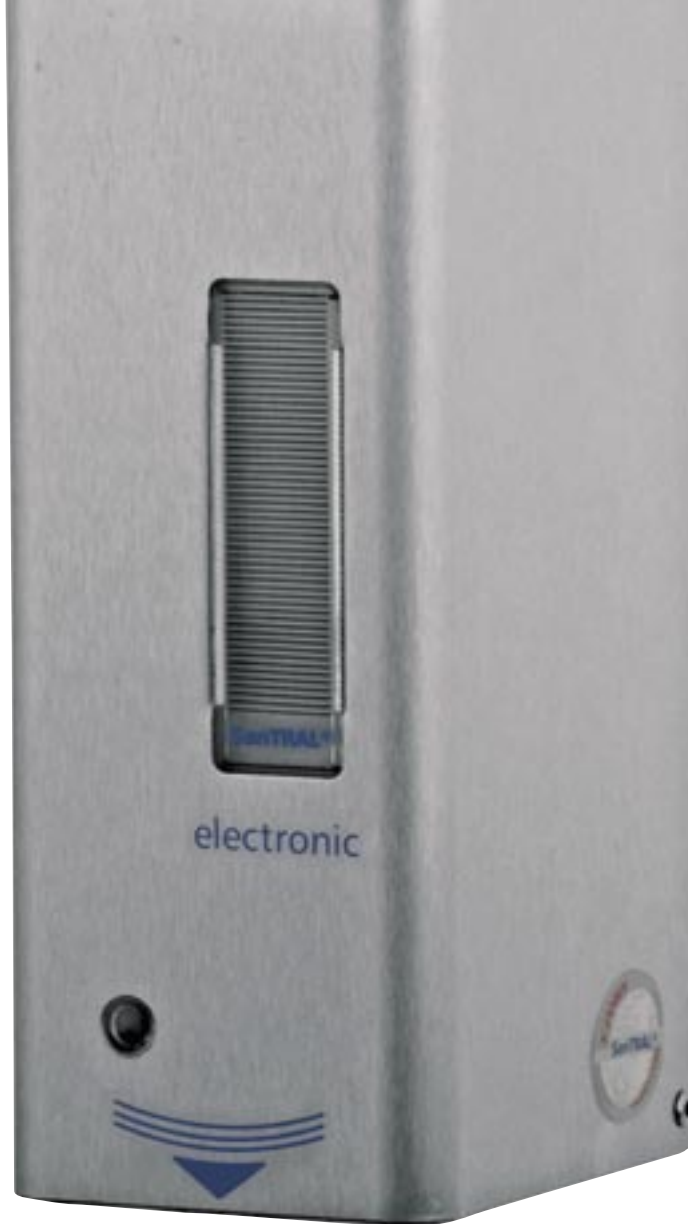
Automatische zeepdispenser ADU RF

Steeds meer wordt er strikte hygiëne verlangd bij openbare gebouwen, ziekenhuizen, verpleeghuizen, levensmiddelindustrie, gastronomie en catering etc. De automatische dispenser van **SanTRAL® classic ADU RF** voldoet aan deze trend.

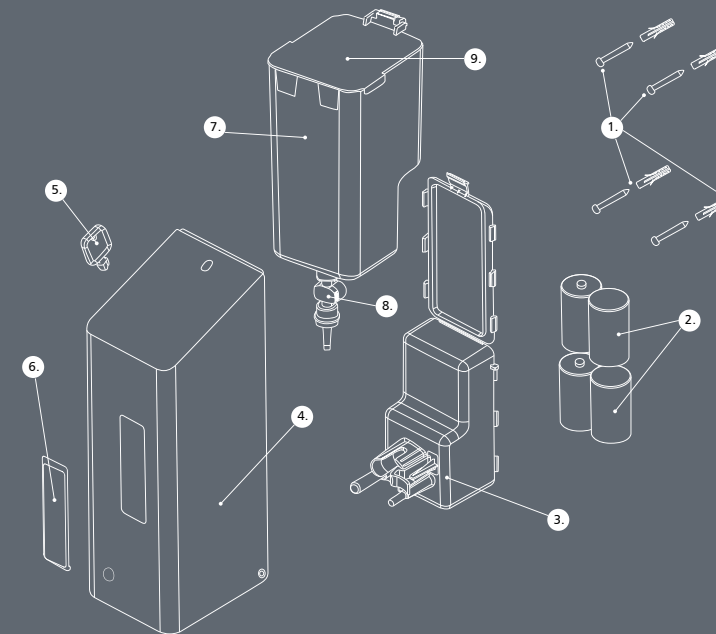
Een kosten besparende dispenser, met drie doseerinstellingen. Vaak veroorzaakt de gebruiker door meermalig doseren een verhoogt gebruik aan zeep. De vertraagde dosering van infrarood verhindert deze onnodige verspilling.

Beperkt energieverbruik door de inzittende batterijen met een levensduur van 2 jaar bij ca. 100 doseringen per dag in 365 dagen in een jaar.

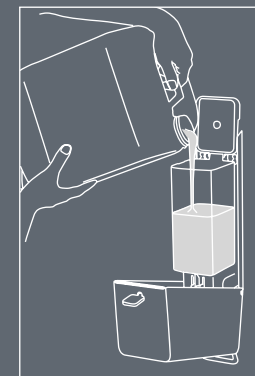
De dispensers zijn zo gebouwd, dat het de inbouw in wanden, spiegels of in medicijnkasten mogelijk maakt.



Touchless
Touchless
Touchless



- | | | |
|---------------------|----------------|---------------|
| 1. Bevestiging | 4. Cover | 7. Navul fles |
| 2. Batterijen | 5. Sleutel | 8. Pomp |
| 3. Aandrijf eenheid | 6. Kijkvenster | 9. Deksel |



Vrij navulbaar

Met alle handelsgebruikelijke vloeibare zeepen. Bij gebruik van vloeibare zeep met een zeer hoge viscositeit is het mogelijk om de huidige standaardpomp te vervangendoor een speciale pomp voor dikvloeibare massa. Hiervoor stuurt u ons s.v.p. de houder inclusief de ingebouwde pomp (niet demonteerbaar) toe. We sturen u de aangepaste eenheid retour.



3 doseerinstellingen

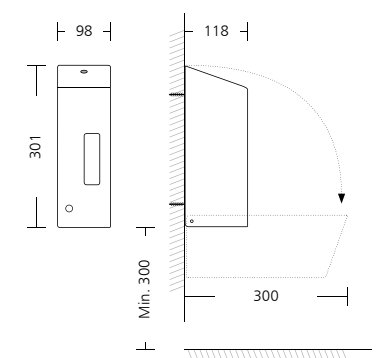
- 1. Minimum instelling**
Ideaal voor dunne vloeibare zeepen met viscositeit van ca. 1000 c per push
- 2. Medium instelling**
Ideaal voor midden vloeibare zeepen met viscositeit van ca. 3000 c per push
- 3. Maximum instelling**
Ideaal voor dikke vloeibare zeepen met viscositeit van ca. 5000 c per push



ADU-RF E | touchless

Automatische dispenser voor vloeibare zeepen, spoelmiddel en alcoholgel. RVS mat geslepen of gepoedercoat wit (RAL 9010), Infrarood automatisch, afsluitbaar, barrière vrij, onafhankelijk (batterij: 4 monocellen Type D à 1,5 Volt DC – minuten. 15 A), druppelvrij.

Model	Materiaal	Art.-Nr.
ADU-RF E	RVS mat geslepen, 1000 ml	1414015
ADU-RF P	RVS, gepoedercoat wit (RAL 9010), 1000 ml	1414014
Omhulsel.		
PP- navulfles, uitneembaar met grote navulopening		
Doseerpomp.		
Vleugelrad pomp van kunststof Ca. 0,5 1,0 of 1,5 ml/per dosering		
Vulgoederen.		
Vloeibare- en crèmezeepen. Spoelmiddelen etc.		
Maximale hoeveelheid.		
1000 ml		



ADU-RF | Maat (ca.) in mm

De SanTRAL® classic zeepdispenser (de NSU en CTU serie)

Met een maximale vulhoeveelheid van 600 tot 3000 ml zijn ze bijzonder geschikt voor sanitaire ruimtes, zoals wegrestaurants, congresscentra, stations, luchthavens en Sportcentra. De zeepvoorraad duurt langer dan bij de gewone zeepdispenser.

Volgens de werkplaats richtlijnen is een enkel stukje zeep als hygiënisch reinigingsmiddel alleen geoorloofd, wanneer het uitsluitend door één persoon gebruikt wordt. In alle andere gevallen moeten zeepdispensers gebruikt worden.



NSU 5 |

Dispenser voor vloeibare zepen, RVS mat geslepen of gepoedercoat wit (RAL 9010), bedieningsbeugel van RVS, druk mechanisme, met slot, kijkvenster, universeel navulbaar.

Model	Materiaal	Art.-Nr.
NSU 5 E	RVS mat geslepen, 600 ml	1411929
NSU 5 P	RVS gepoedercoat wit (RAL 9010), 600 ml	1413000

Omhulsel

PP- navulflles, uitneembaar

Doseerpomp

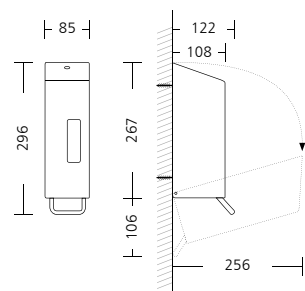
Kunststof, ca. 1,0 ml/per dosering

Vul mogelijkheden

Vloeibare en crème zepen, spoelmiddelen etc.

Maximum vulhoeveelheid

600 ml



NSU 5 | Maat (ca.) in mm

NSU 11 |

Dispenser voor vloeibare zepen, RVS mat geslepen of gepoedercoat wit (RAL 9010), bedieningsbeugel van RVS, druk mechanisme, met slot, kijkvenster, universeel navulbaar.

Model	Materiaal	Art.-Nr.
NSU 11 E	RVS mat geslepen, 1200ml	327300
NSU 11 P	RVS, gepoedercoat wit (RAL 9010), 1200 ml	302600

Omhulsel

PP-navulflles, uitneembaar

Doseerpomp

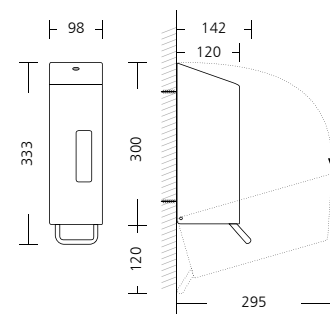
Kunststof, ca. 1,0,ml/per dosering

Vul mogelijkheden

Vloeibare en crème zepen, spoelmiddelen etc.

Maximum vulhoeveelheid

1200 ml



NSU 11 | Maat (ca.) in mm

NSU 12 |

Dispenser voor vloeibare zepen en vloeibare handreiniger, RVS mat geslepen of gepoedercoat wit (RAL 9010), bedieningsbeugel van RVS, drukmechanisme, met slot en kijkvenster, universeel navulbaar.

Model	Materiaal	Art.-Nr.
NSU 12 E	RVS mat geslepen, 1000 ml	353200
NSU 12 P	RVS, gepoedercoat wit (RAL 9010), 1000 ml	302700

Omhulsel

Voor wegwerp flessen (met C-adapter)

Doseerpomp

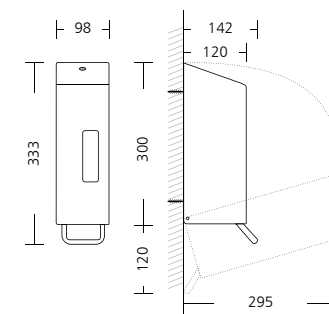
Kunststof, ca. 1,0 ml/per dosering

Vul mogelijkheden

Vloeibare- en crème zepen, spoelmiddelen etc.

Maximum vulhoeveelheid

1000 ml



NSU 12 | Maat (ca.) in mm

NSU 30-3 |

Dispenser voor vloeibare zepen en vloeibare handreiniger, RVS mat geslepen of gepoedercoat wit (RAL 9010), bedieningsbeugel van RVS, druk mechanisme, met slot en kijkvenster, universeel navulbaar.

Model	Materiaal	Art.-Nr.
NSU30-3E	RVS mat geslepen, 3000 ml	1411078
NSU30-3P	RVS gepoedercoat wit (RAL 9010), 3000 ml	225300

Omhulsel

PP - navulflles, uitneembaar

Doseerpomp

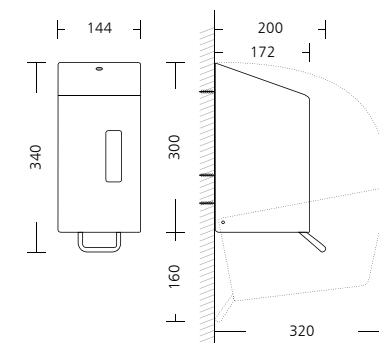
Kunststof, ca. 3,0 ml/ per dosering

Vul mogelijkheden

Vloeibare- en crème zepen, spoelmiddelen etc. of voor handreinigers met wrijfmiddelen.

Maximum vulhoeveelheid

3000 ml



NSU 30-3 | Maat (ca.) in mm

CTU 1 |

Dispenser voor huidbeschermings crème, zalf, mengsels etc., RVS mat geslepen of gepoedercoat wit (RAL 9010), bedieningsbeugel van RVS, drukmechanisme, met slot, kijkvenster, universeel navulbaar.

Model	Materiaal	Art.-Nr.
CTU 1 E	RVS mat geslepen, 1000 ml	745600
CTU 1 P	RVS gepoedercoat wit (RAL 9010), 1000 ml	745700

Omhulsel

Voor wegwerp - flessen

Doseerpomp

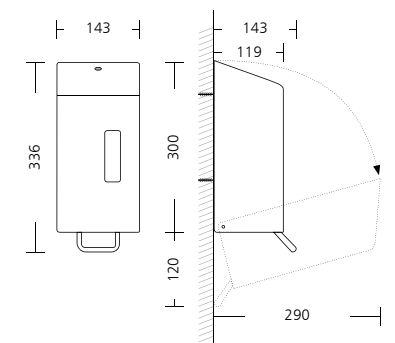
Kunststof, ca 0,8 ml/ per dosering

Vulgoederen

Handbescherming crème, zalf, mengsels etc.

Maximum vulhoeveelheid

1000 ml



CTU 1 | Maat (ca.) in mm





HSU 15 |

Papierenhanddoek dispenser voor alle gangbare vouw papieren handdoekjes in zig-zag of C-vouw, standaard kwaliteit, afsluitbare en gelast huis, RVS mat geslepen of met gepoedercoat wit (RAL 9010), met kijkvenster voor inhoudscontrole.

Model	Materiaal	Art.-Nr.
HSU 15 E	RVS mat geslepen	1412267
HSU 15 P	RVS, gepoedercoat wit (RAL 9010)	1412129

Cover

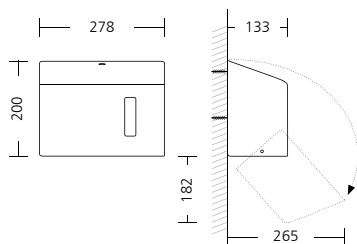
RVS, mat geslepen of gepoedercoat (wit RAL 9010)

Uitneembaar

Kunststof

Maximum vulhoeveelheid

Ca. 300 gevouwen papierenhanddoeken in zig-zag of C-vouw



HSU 15 | Maat (ca.) in mm

HSU 31 |

Papieren handdoek dispenser voor alle gangbare papierhanddoeken in zig-zag of C-vouw in standaard kwaliteit, afsluitbaar en gelast huis, RVS mat geslepen of gepoedercoat wit (RAL 9010), met kijkvenster voor inhoudscontrole.

Model	Materiaal	Art.-Nr.
HSU 31 E	RVS mat geslepen	386900
HSU 31 P	RVS gepoedercoat wit (RAL 9010)	196400

Cover

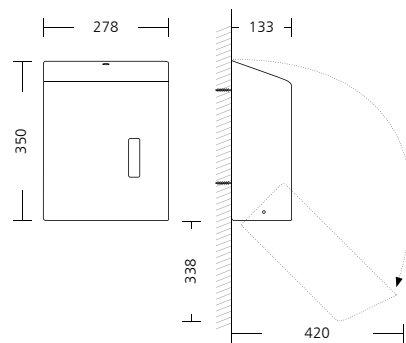
RVS mat geslepen of gepoedercoat wit (RAL 9010)

Uitneembaar

Kunststof

Maximum vulhoeveelheid

Ca. 750 gevouwen papierhanddoekjes in zig-zag- of C-vouw



HSU 31 | Maat (ca.) in mm

CEU 1 |

Dispenser voor centrepull en handdoekrollen, afsluitbaar en gepunt last huis, RVS mat geslepen of gepoedercoat wit (RAL 9010), met kijkvenster, RVS uitneembaar.

Model	Materiaal	Art.-Nr.
CEU 1 E	RVS mat geslepen	745600
CEU 2 P	RVS gepoedercoat wit (RAL 9010)	745700

Cover

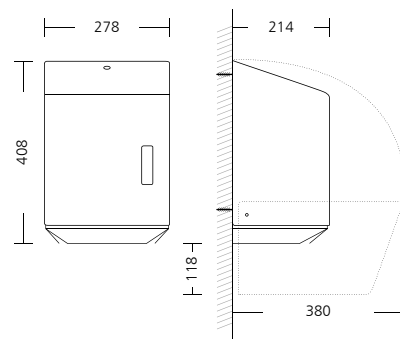
RVS mat geslepen of gepoedercoat wit (RAL 9010)

Uitneembaar

RVS

Maximum vulhoeveelheid

1 papierrol tot ca. ø 200 mm. Max. hoogte 275 mm



CEU 1 | Maat (ca.) in mm

CPU 2 L E |

Combinatie dispenser van zeep en papierenhanddoek in één dispenser, zeepdispenser links/handdoek dispenser rechts, afsluitbaar en gepunt last huis, met twee kijkvensters voor inhoudscontrole.

Model	Materiaal	Art.-Nr.
CPU 2 L E	RVS mat geslepen	1410974
CPU 2 L P	RVS gepoedercoat wit (RAL 9010)	1410975

Reservoir

Links, PP- navulbaar reservoir, 1200 ml, uitneembaar

Doseerpomp

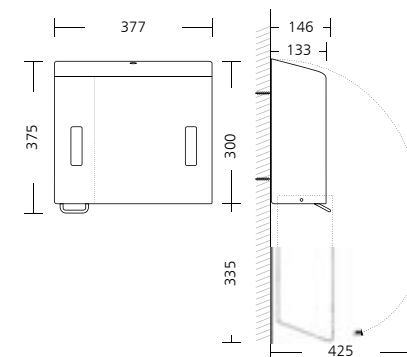
Kunststof, ca. 1,0 ml/ per dosering

Uit nemen van papier

Rechts, RVS

Maximum vulhoeveelheid

1200 ml / ca. 750 gevouwen papierenhanddoeken in zig-zag of C-vouw



CPU 2 L | Maat (ca.) in mm

De combinatie dispenser

Heeft de volgende voordelen t.o.v. andere producten:

- Gemiddeld is ze gunstiger dan de enkel dispensers;
- Minder plaats nodig bij montage;
- Minder plaats nodig op de muur;
- Bij het navullen hoeft maar 1 slot geopend te worden.

CPU 2 R E |

Combinatiedispenser van zeep- en papierenhanddoek in één dispenser, zeepdispenser rechts/handdoek dispenser links, afsluitbaar en gepunt last huis, met twee kijkvensters voor inhoudscontrole.

Model	Materiaal	Art.-Nr.
CPU 2 R E	RVS mat geslepen	453800
CPU 2 R P	RVS gepoedercoat wit (RAL 9010)	147300

Reservoir

Rechts, PP- navulbaar reservoir, 1200 ml, uitneembaar

Doseerpomp

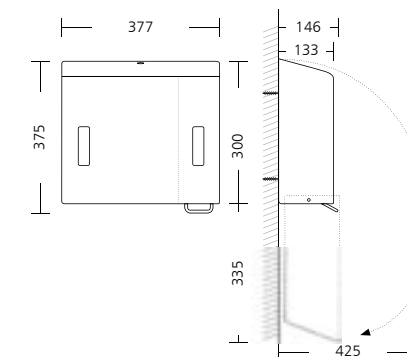
Kunststof, ca. 1,0 ml/ per dosering

Uitneembaar

Links, RVS

Maximum vulhoeveelheid

ca. 750 gevouwen papierenhanddoeken / 1200 ml in zig-zag of C- vouw



CPU 2 R | Maat (ca.) in mm



Afvalbakken zijn nooit te groot....

De bekende aanblik bij het betreden van een openbare wasruimte is: overvolle afvalbakken, papierenhanddoekjes op de grond verdeelt. Hoe kan dit gebeuren?

Dit komt, omdat afvalbakken te klein worden gebouwd en te klein worden ingekocht. Koop daarom een afvalbak met de juiste capaciteit en u heeft een correcte indruk.

De afvalbakken zijn nooit té groot!



ABU | afvalbak gesloten

Afvalbak met zelfsluitende pushklep, gesloten bak, vrijstaand of voor wandmontage, RVS mat geslepen of gepoedercoat wit (RAL 9010).

Model	Materiaal	Art.-Nr.
ABU 18 E	RVS mat geslepen, 18 Liter	1415052
ABU 18 P	RVS gepoedercoat wit (RAL 9010), 18 Liter	1415053
ABU 50 E	RVS mat geslepen, 50 liter	1415050
ABU 50 P	RVS gepoedercoat wit (RAL 9010), 50 liter	1415051

Inworp

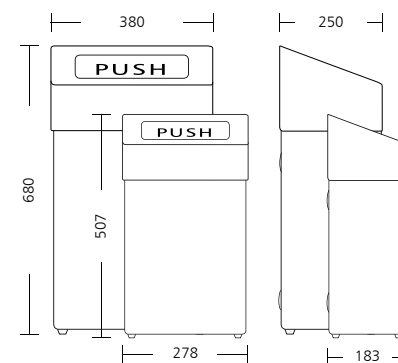
Zelfsluitende pushklep

Maximum vulhoeveelheid ABU 18

ABU 18 = 18 Liter (B 278 x H 507 x T 183 mm)
PB 2 Poly beugel – verpakking met 4 rollen à 50 stuks, grijs (Art. – Nr. 506100)

Maximum vulhoeveelheid ABU 50

ABU 50 = 50 Liter (B 380 x H 680 x T 250 mm)
PB 4 Poly beugel – verpakking met 200 stuks, Wit (Art. – Nr. 128100)



ABU 18 • ABU 50 | Maat (ca.) in mm

ABU FR | brandveilige afvalbak

Afvalbak met zelfsluitende pushklep, gesloten bak, vrijstaand of voor wandmontage, brandveilig, RVS mat geslepen of gepoedercoat wit (RAL 9010).

Model	Materiaal	Art.-Nr.
ABU18E FR	RVS mat geslepen, 18 liter	1415126
ABU18P FR	RVS gepoedercoat wit (RAL 9010), 18 liter	1415128
ABU50E FR	RVS mat geslepen, 50 liter	1415129
ABU50P FR	RVS gepoedercoat wit (RAL 9010), 50 liter	1415127

Inworp

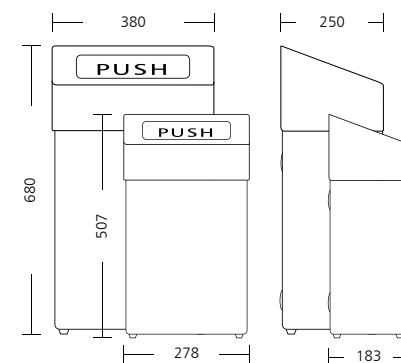
Zelfsluitende pushklep/ brandveilig

Maximum vulhoeveelheid ABU 18 FR

ABU 18 FR = 18 Liter (B 278 x H 507 x T 183 mm)
PB 2 Poly beugel – verpakking met 4 rollen à 50 stuks, grijs (Art. – Nr. 506100)

Maximum vulhoeveelheid ABU 50 FR

ABU 50 FR = 50 Liter (B 380 x H 680 x T 250 mm)
PB 4 Poly beugel – verpakking met 200 stuks, Wit (Art. – Nr. 128100)



ABU 18 FR • ABU 50 FR | Maat (ca.) in mm

FBU | afvalbak met voetbediening

Afvalbak met voetbediening en pushklep, gesloten bak, vrijstaand of voor wandmontage, RVS mat geslepen of gepoedercoat wit (RAL 9010).

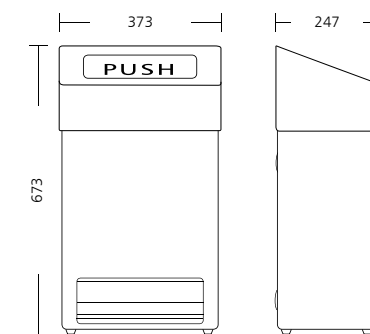
Model	Materiaal	Art.-Nr.
FBU 40 E	RVS mat geslepen, 40 liter	1415853
FBU 40 P	RVS gepoedercoat wit (RAL 9010), 40 liter	1416027

Inworp

Voetbedienbare klep

Maximum vulhoeveelheid FBU 40

FBU 40 = 40 Liter (B 373 x H 673 x T 247 mm)
PB 4 Poly beugel – verpakking met 200 stuks, Wit (Art. – Nr. 128100)



FBU 40 | Maat (ca.) in mm

EBU | afvalbak open

Afvalbak (van boven) open, met afneembare inwerprand, vrijstaand of voor wandmontage, RVS mat geslepen of gepoedercoat wit (RAL 9010).

Model	Materiaal	Art.-Nr.
EBU 22 E	RVS mat geslepen, 22 liter	1413894
EBU 22 P	RVS gepoedercoat wit (RAL 9010), 22 liter	1413893
EBU 53 E	RVS geslepen, 53 liter	1413896
EBU 53 P	RVS gepoedercoat wit (RAL 9010), 53 liter	1413895

Inworp

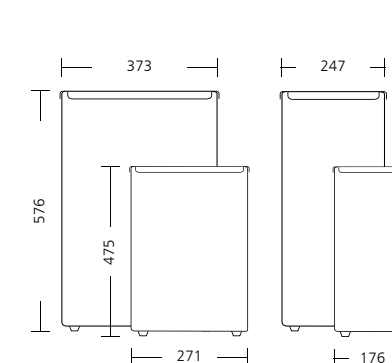
Afneembare inwerprand

Maximum vulhoeveelheid EBU 22

EBU 22 = 22 Liter (B 271 x H 475 x T 176 mm)
PB 2 Poly beugel – verpakking met 4 rollen à 50 stuks, grijs (Art. – Nr. 506100)

Maximum vulhoeveelheid EBU 53

EBU 53 = 53 Liter (B 373 x H 576 x T 247 mm)
PB 4 Poly beugel – verpakking met 200 stuks, Wit (Art. – Nr. 128100)



EBU 22 • EBU 53 | Maat (ca.) in mm

HBU | hygiënebak

Afvalbak met gesloten pushklep, gesloten bak, voor de verwerking van damesverband etc. vrijstaand of voor wandmontage, RVS mat geslepen of gepoedercoat wit (RAL 9010).

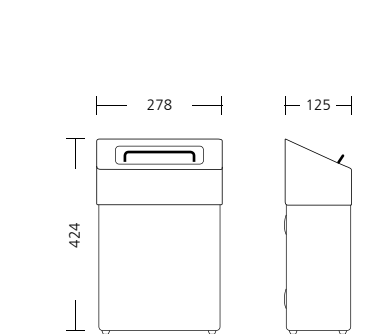
Model	Materiaal	Art.-Nr.
HBU 10 E	RVS mat geslepen, 10 liter	1413344
HBU 10 P	RVS gepoedercoat wit (RAL 9010), 10 liter	1413345

Inworp

Zelfsluitende RVS klep (sluis)

Maximum vulhoeveelheid HBU 10

HBU 10 = 10 Liter (B 278 x H 424 x T 125 mm)
PB 4 Poly beugel – verpakking met 200 stuks, Wit (Art. – Nr. 128100)



HBU 10 | Maat (ca.) in mm



BUU 1 | bulkpack/ tissuedispenser

Toiletpapierdispenser voor tissues voor ca. 750 – 1000 vellen, afsluitbaar, RVS mat geslepen cover, met afsluitbaar huis en gelaste box, kijkvenster voor volledige inhoudscontrole, RVS mat geslepen of gepoedercoat wit (RAL 9010).

Model	Materiaal	Art.-Nr.
BUU 1 E	RVS mat geslepen	1161800
BUU 1 P	RVS gepoedercoat wit (RAL 9010)	1161700

Cover

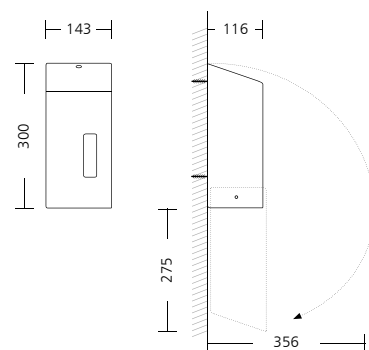
RVS geslepen of gepoedercoat wit (RAL 9010)

Uit nemen van papier

RVS

Maximum vulhoeveelheid

Ca. 750-1000 vellen



BUU 1 | Maat (ca.) in mm

TRU 1 | 1 toiletpapierrol

Toiletpapierdispenser voor 1 standaard toiletpapier, RVS mat geslepen of gepoedercoat wit (RAL 9010).

Model	Materiaal	Art.-Nr.
TRU 1 E	RVS mat geslepen	1411586
TRU 1 P	RVS gepoedercoat wit (RAL 9010)	1411587

Cover

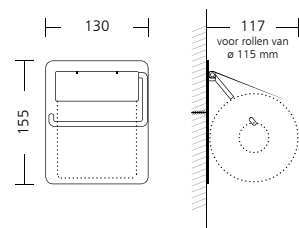
RVS mat geslepen of gepoedercoat wit (RAL 9010)

Beugel

RVS

Maximum vulhoeveelheid

1 standaard toiletpapier



TRU 1 | Maat (ca.) in mm

ERU | reservierhouder

Reservierhouder voor één reserve toiletpapier, RVS mat geslepen of gepoedercoat wit (RAL 9010).

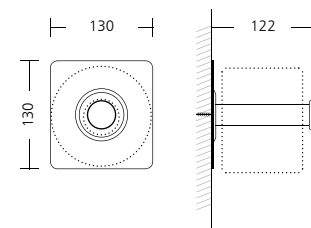
Model	Materiaal	Art.-Nr.
ERU E	RVS mat geslepen	1411588
ERU P	RVS gepoedercoat wit (RAL 9010)	1411589

Cover

RVS mat geslepen of gepoedercoat wit (RAL 9010)

Maximale vulhoeveelheid

1 standaard – toiletpapier



ERU | Maat (ca.) in mm

TRU 2 | voor 2 toilettrollen

Toiletpapierdispenser voor 2 standaard toilettrollen, met afsluitbaar en gelast huis en kijkvenster, RVS of gepoedercoat wit (RAL 9010).

Model	Materiaal	Art.-Nr.
TRU 2 E	RVS mat geslepen	410700
TRU 2 P	RVS gepoedercoat wit (RAL 9010)	140500

Cover

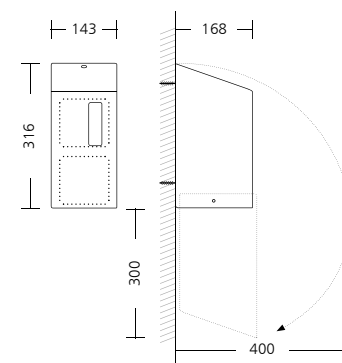
RVS mat geslepen of gepoedercoat wit (RAL 9010)

Uit nemen van papier

RVS

Maximum vulhoeveelheid

2 standaard toilet rollen



TRU 2 | Maat (ca.) in mm

MRU | 4 toiletpapierrollen

Toiletpapierdispensers – multi rolhouder voor 4 standaard toilettrollen, automatisch carousel, afsluitbaar, gepuntlast huis met kijkvenster voor inhoudscontrole, RVS mat geslepen of gepoedercoat wit (RAL 9010).

Model	Materiaal	Art.-Nr.
MRU E	RVS mat geslepen	319800
MRU P	RVS gepoedercoat wit (RAL 9010)	153800

Cover

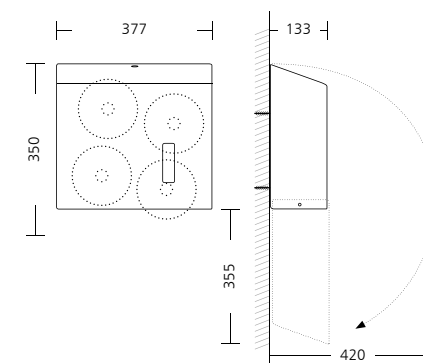
RVS mat geslepen of poeder coat wit (RAL 9010)

Uit nemen van papier

RVS

Maximum vulhoeveelheid

Multi rolhouder voor 4 standaard – toilettrollen



MRU | Maat (ca.) in mm

RHU 31 | jumbo rolhouder

Toiletpapierdispenser /Jumbo rolhouder voor toiletpapier – grote rollen tot ca. ø 330 mm, afsluitbare huls met kijkvenster voor inhoudscontrole, RVS geslepen of gepoedercoat wit (RAL 9010).

Model	Materiaal	Art.-Nr.
RHU 31 E	RVS mat geslepen	334200
RHU 31 P	RVS gepoedercoat wit (RAL 9010)	316600

Cover

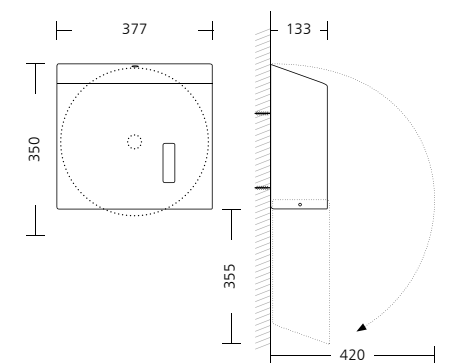
RVS geslepen mat of gepoedercoat wit (RAL 9010)

Uit nemen van papier

RVS

Maximum vulhoeveelheid

1 toiletpapier – grote rol ø 330



RHU 31 | Maat (ca.) in mm



TSU 5 | toiletseat cleaner

Spraydispenser, RVS mat geslepen of gepoedercoat wit (RAL 9010), bedieningsbeugel van RVS, drukmechanisme, met slot, kijkvenster, voor de fijne verstuiving van oppervlakte desinfectie, met gebruiksaanwijzing.

Model	Materiaal	Art.-Nr.
TSU 5 E	RVS mat geslepen, 600 ml	1413898

TSU 5 P	RVS gepoedercoat wit (RAL 9010), 600 ml	1413897
---------	---	---------

Omhulsel

PP- navulflles, uitneembaar

Doseerpomp

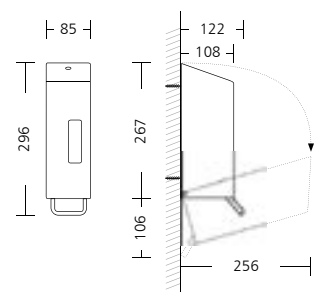
Kunststof / RVS

Vulgoederen

Oppervlakte desinfectiemiddel

Maximale Vulhoeveelheid

600 ml



TSU 5 | Maat (ca.) in mm



WBU 3 | TOILET – borstelhouder

Toiletborstelhouder met uitneembaar opvangschaal, inclusief toiletborstel met RVS greep, houder van RVS, geslepen of gepoedercoat wit (RAL 9010), borstelkop bedekt, vrijstaand of voor wandmontage.

Model	Materiaal	Art.-Nr.
WBU 3 E	RVS mat geslepen	1414689

WBU 3 P	RVS gepoedercoat wit (RAL 9010)	1414690
---------	---------------------------------	---------

Cover

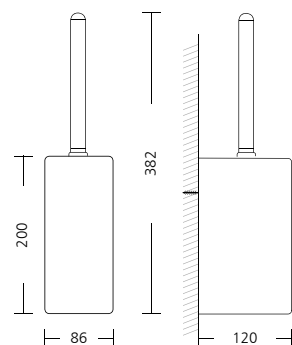
RVS geslepen of gepoedercoat wit (RAL 9010)

Opvangschaal

Uitneembaar, kunststof

Toilet-borstel

Kunststof borstelkop met mat geslepen RVS greep



WBU 3 | Maat (ca.) in mm



WBU 2 | WC – borstelhouder

Toiletborstelhouder met uitneembaar druppel schaal, RVS mat geslepen of gepoedercoat wit (RAL 9010), vrijstaand of voor wandmontage, inclusief toiletborstel.

Model	Materiaal	Art.-Nr.
WBU 2 E	RVS mat geslepen	1336600

WBU 2 P	RVS gepoedercoat wit (RAL 9010)	1339900
---------	---------------------------------	---------

Cover

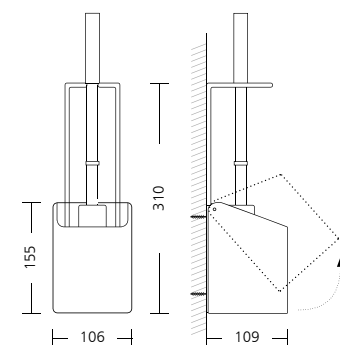
RVS mat geslepen of gepoedercoat wit (RAL 9010)

Opvangschaal

Uitneembaar, kunststof

Toilet-borstel

Kunststof



WBU 2 | Maat (ca.) in mm



HB 2 | hygiëne zakjesdispenser

Hygiënezakjesdispenser voor plastic hygiëne zakjes. Voor aanschroeven of aankleven in toiletten of afvalbakken. RVS mat geslepen of gepoedercoat wit (RAL 9010).

Model	Materiaal	Art.-Nr.
HB 2 E	RVS mat geslepen	1245700

HB 2 P	RVS gepoedercoat wit (RAL 9010)	1245600
--------	---------------------------------	---------

Cover

RVS mat geslepen of gepoedercoat wit (RAL 9010)

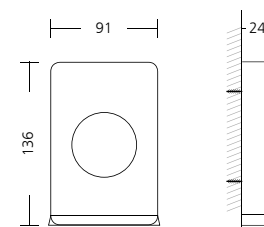
Maximale vulhoeveelheid

Hygiëne zakjes / plastic (25 stuks)

Na vulling

1 pak = 25 stuks (B 90 x H 125 x T 20 mm)

HYGB K Hygiënezakjes – Polybeugel, verpakking Met 4 x 25 stuks, (Art.-Nr. 1245800)



HB 2 | Maat (ca.) in mm



ZKU | asbak

Asbak (uitklapbaar), met uitneembaar as schaal, voor wandmontage. RVS mat geslepen of gepoedercoat wit (RAL 9010).

Model	Materiaal	Art.-Nr.
ZKU E	RVS mat geslepen	1336200

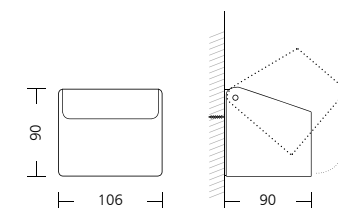
ZKU P	RVS gepoedercoat wit (RAL 9010)	1389700
-------	---------------------------------	---------

Cover

RVS mat geslepen of gepoedercoat wit (RAL 9010)

As schaal

RVS



ZKU | Maat (ca.) in mm



UHU | universele haken

Universele haak met diefstalbescherming, RVS mat geslepen en geborsteld.

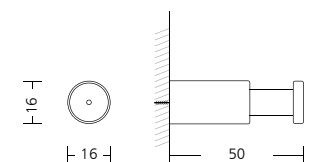
Model	Materiaal	Art.-Nr.
UHU E	RVS mat geslepen	1411590

Cover

RVS mat geslepen

Diefstalbescherming

Trick bescherming



UHU | Maat (ca.) in mm

Model	B x H x T (maten ca. in mm)	Art.-Nr.	Pagina
Zeepdispenser.			
NSW 5 E	B 134 x H 285 x T 100 mm	1415884	P. 7
ADU-RF E	B 98 x H 301 x T 118 mm	1414015	P. 10
ADU-RF P	B 98 x H 301 x T 118 mm	1414014	P. 10
NSU 5 E	B 84 x H 265 x T 127 mm	1411929	P. 11
NSU 5 P	B 84 x H 265 x T 127 mm	1413000	P. 11
NSU 11 E	B 98 x H 333 x T 142 mm	327300	P. 11
NSU 11 P	B 98 x H 333 x T 142 mm	302600	P. 11
NSU 12 E	B 98 x H 333 x T 142 mm	353200	P. 12
NSU 12 P	B 98 x H 333 x T 142 mm	302700	P. 12
NSU 30-3 E	B 144 x H 340 x T 200 mm	1411078	P. 12
NSU 30-3 P	B 144 x H 340 x T 200 mm	225300	P. 12
CTU 1 E	B 143 x H 336 x T 143 mm	745600	P. 12
CTU 1 P	B 143 x H 336 x T 143 mm	745700	P. 12
Afvalbakken.			
ABW 18 E	B 340 x H 502 x T 206 mm	1415873	P. 8
PB 2	Polybeutel - 4 x 50 Stück	506100	
ABW 50 E	B 390 x H 680 x T 260 mm	1416563	P. 8
PB 4	Polybeutel - 200 Stück	128100	
ABU 18 E	B 278 x H 507 x T 183 mm	1415052	P. 15
ABU 18 P	B 278 x H 507 x T 183 mm	1415053	P. 15
PB 2	Polybeutel - 4 x 50 Stück	506100	
ABU 50 E	B 380 x H 680 x T 250 mm	1415050	P. 15
ABU 50 P	B 380 x H 680 x T 250 mm	1415051	P. 15
PB 4	Polybeutel - 200 Stück	128100	
ABU 18 E FR	B 278 x H 507 x T 183 mm	1415126	P. 15
ABU 18 P FR	B 278 x H 507 x T 183 mm	1415128	P. 15
PB 2	Polybeutel - 4 x 50 Stück	506100	
ABU 50 E FR	B 380 x H 680 x T 250 mm	1415129	P. 15
ABU 50 P FR	B 380 x H 680 x T 250 mm	1415127	P. 15
PB 4	Polybeutel - 200 Stück	128100	
FBU 40 E	B 373 x H 673 x T 247 mm	1415853	P. 16
FBU 40 P	B 373 x H 673 x T 247 mm	1416027	P. 16
PB 4	Polybeutel - 200 Stück	128100	
EBU 22 E	B 271 x H 475 x T 176 mm	1413894	P. 16
EBU 22 P	B 271 x H 475 x T 176 mm	1413893	P. 16
PB 2	Polybeutel - 4 x 50 Stück	506100	
EBU 53 E	B 271 x H 475 x T 176 mm	1413896	P. 16
EBU 53 P	B 271 x H 475 x T 176 mm	1413895	P. 16
PB 4	Polybeutel - 200 Stück	128100	
HBU 10 E	B 278 x H 424 x T 125 mm	1413344	P. 16
HBU 10 P	B 278 x H 424 x T 125 mm	1413345	P. 16
PB 1	Polybeutel - 4 x 50 Stück	461500	

Model	B x H x T (maten ca. in mm)	Art.-Nr.	Pagina
Papierenhanddoek dispenser.			
HSW 31 E	B 330 x H 350 x T 150 mm	1415872	P. 8
HSU 15 E	B 278 x H 200 x T 133 mm	1412267	P. 13
HSU 15 P	B 278 x H 200 x T 133 mm	1412129	P. 13
HSU 31 E	B 278 x H 350 x T 133 mm	386900	P. 13
HSU 31 P	B 278 x H 350 x T 133 mm	196400	P. 13
CEU 1 E	B 278 x H 408 x T 214 mm	745600	P. 13
CEU 1 P	B 278 x H 408 x T 214 mm	745700	P. 13
Combinatie Dispenser.			
CPU 2 L E	B 377 x H 385 x T 155 mm	1410974	P. 14
CPU 2 L P	B 377 x H 385 x T 155 mm	1410975	P. 14
CPU 2 R E	B 377 x H 385 x T 155 mm	453800	P. 14
CPU 2 R P	B 377 x H 385 x T 155 mm	147300	P. 14
Toiletpapier dispenser.			
TRW 2 E	B 194 x H 371 x T 148 mm	1416564	P. 8
TRU 2 E	B 143 x H 316 x T 168 mm	410700	P. 17
TRU 2 P	B 143 x H 316 x T 168 mm	140500	P. 17
MRU E	B 377 x H 350 x T 133 mm	319800	P. 17
MRU P	B 377 x H 350 x T 133 mm	153800	P. 17
RHU 31 E	B 377 x H 350 x T 133 mm	334200	P. 17
RHU 31 P	B 377 x H 350 x T 133 mm	316600	P. 17
BUU 1 E	B 143 x H 300 x T 116 mm	1161800	P. 18
BUU 1 P	B 143 x H 300 x T 116 mm	1161700	P. 18
TRU 1 E	B 110 x H 130 x T 115 mm	1411586	P. 18
TRU 1 P	B 110 x H 130 x T 115 mm	1411587	P. 18
ERU E	B 120 x H 120 x T 105 mm	1411588	P. 18
ERU P	B 120 x H 120 x T 105 mm	1411589	P. 18
Accessoires.			
HB 2 E	B 91 x H 136 x T 24 mm	1245700	P. 19
HB 2 P	B 91 x H 136 x T 24 mm	1245600	P. 19
WBU 3 E	B 86 x H 200 x T 100 mm	1414689	P. 19
WBU 3 P	B 86 x H 200 x T 100 mm	1414690	P. 19
WBU 2 E	B 105 x H 310 x T 110 mm	1336600	P. 19
WBU 2 P	B 105 x H 310 x T 110 mm	1339900	P. 19
ZKU E	B 107 x H 90 x T 90 mm	1336200	P. 20
ZKU P	B 107 x H 90 x T 90 mm	1389700	P. 20
UHU E	T 50 mm, Ø 15 mm	1336200	P. 20
TSU 5 E	B 84 x H 265 x T 127 mm	1413898	P. 20
TSU 5 P	B 84 x H 265 x T 127 mm	1413897	P. 20

www.ophardt.com

Informatie

Reinigings- en verzorgingstips voor de SanTRAL® Producten

Houdt u er a.u.b. rekening mee dat ook een hoogwaardig product van RVS zorg en onderhoud nodig heeft.

Onder bepaalde omstandigheden kan op het RVS corrosie vlekken ontstaan.

Oorzaken hiervoor zijn

- contact met zout- of chloorhoudende middelen (ook bij vloeibare zepen mogelijk);
- contact met ijzerbevattende voorwerpen.

Gebruikt u alstublieft

- voor het reinigen: een neutrale, milde huishoudreiniger;
- voor het onderhoud: een marktgebruikelijk RVS onderhoudsmiddel

Deklagen/ bedrukken

In iedere RAL-kleur, evenals autoklaveerbare poedercoating. Wij bieden u dit graag tegen een toeslag aan.

Technische wijzigingen

In de loop van de ontwikkelingen worden de belangen van de klant verwezenlijkt.

Verdere informatie kunt u vinden op www.ophardt.com

SanTRAL®

SanTRAL® classic

OPHARDT

SanTRAL Wave™

OPHARDT

SanTRAL® classic

OPHARDT

The Dispensing Experts

SanTRAL Wave™

OPHARDT

OPHARDT.COM

OPHARDT
The Dispensing Experts

Ophardt Hygiene-Technik GmbH + Co. KG • Lindenau 27 • 47661 Issum • Duitsland
Telefoon +49 28 35 18-0 • Fax +49 28 35 18-77

Email info@ophardt.com • www.ophardt.com • www.gotoHTI.com